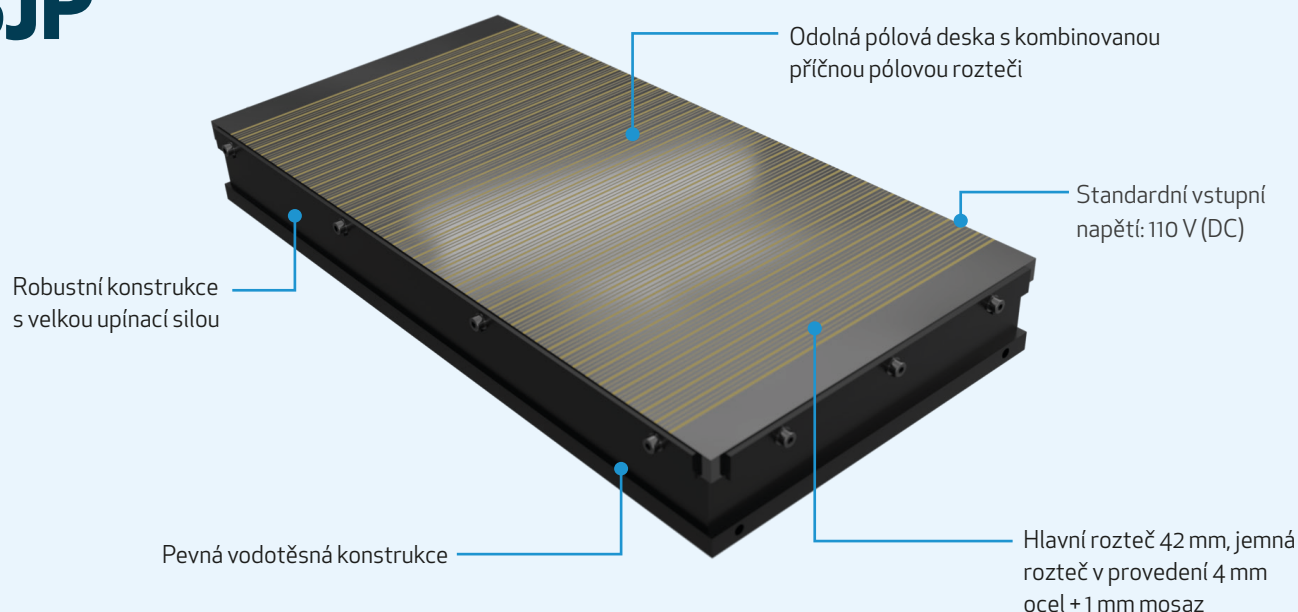


BJP



Kdy zvolit elektromagnetický upínač BJP:

Elektromagnetický upínač BJP se hodí pro náročné broušení široké škály dílců od minimálního rozměru 35 x 35 x 3 mm. Díky kombinované pólové rozteči ale velmi dobře upíná i masivní dílce. Elektromagnet se obsluhuje jednoduše pomocí stisku tlačítka na dálkovém ovladači k řídicí jednotce. Ta rovněž umožňuje variabilní nastavení síly pro vytvoření optimálních podmínek upnutí.

APLIKACE



Broušení

TECHNOLOGIE



Elektro

ROZMĚR UPÍNAČE



od 200 x 600 mm

UPÍNAČÍ SÍLA



130 N/cm²

PÓLOVÁNÍ



Příčné

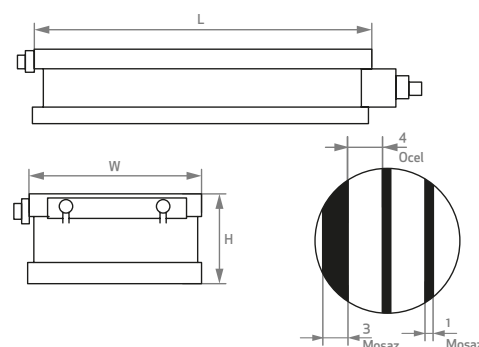
Výhody elektromagnetického upínače BJP:

- + snadné ovládání díky řídicí jednotce - navrženo pro rychlé upnutí a demagnetizaci pro vysokou efektivitu výroby
- + jednoduchý provoz a údržba
- + životnost (limit přebroušení) 7 mm

Použití:

- + náročné povrchové broušení na plochu u široké škály velikostí obrobků
- + doporučené minimální rozměry obrobku 35 x 35 x 3 mm

Katalogové číslo	W (mm)	L (mm)	H (mm)	Příkon (W)	Hmotnost (kg)
BJP200600	200	600	98	160	77
BJP300600	300	600	98	215	118
BJP400800	400	800	100	350	212
BJP3001000	300	1000	103	350	201
BJP4001000	400	1000	103	435	269
BJP5001000	500	1000	108	530	352
BJP6001000	600	1000	113	620	420



Více rozměrů na www.walmag.cz