

# Neo HV



## Kdy vybrat zvedací rameno Neo HV:

Neo HV je zvedací rameno, díky kterému v kombinaci s břemenovým magnetem při zvedání obrobek snadno otočíte z horizontální do vertikální polohy. To oceníte zejména při manipulaci s plechy, pláty a kruhovými materiály u soustruhů a horizontálních obráběcích center.

### APLIKACE



Zvedání

### TECHNOLOGIE



Permanentní

### NOSNOST



až 1000 kg

### ROZMĚR BŘEMENE



až 1000 x 2000 mm

### TEPLOTA



do 80 °C

### Důležité parametry:

Nosnost pro plochý materiál: až 1000 kg

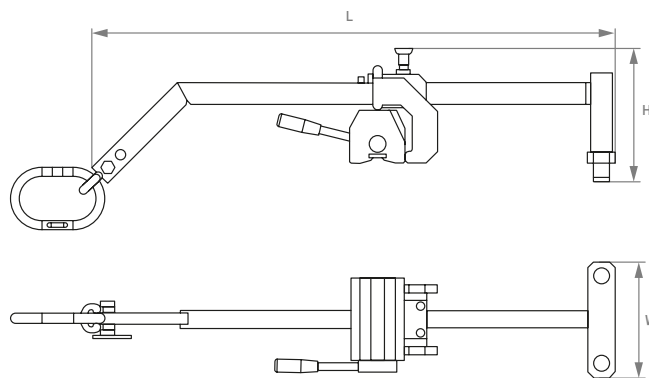
Bezpečnostní koeficient: 3:1

### Doplňující informace:

+ součástí dodávky není břemenový magnet

### Použití:

+ pro manipulaci obrobků do horizontálních obráběcích center a soustruhů



Katalogové číslo	W (mm)	L (mm)	H (mm)	Nosnost (kg)	Šířka obrobku (mm)	Hmotnost (kg)
LARM250	210	958	244	250	300 - 800	16
LARM500	210	1158	244	500	300 - 1000	20
LARM1000	210	1211	297	1000	300 - 1000	33