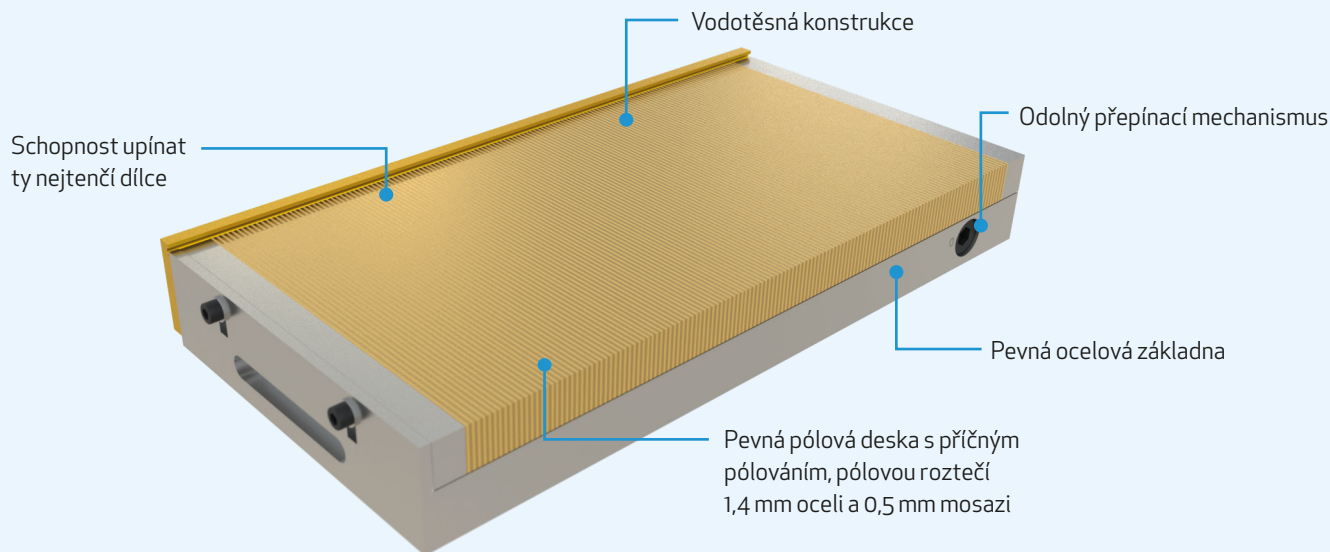


# Neomicro



## Kdy zvolit permanentní magnetický upínač Neomicro:

Permanentní upínač Neomicro s výjimečnou upínací silou slučuje vysokou kvalitu s příznivou cenou. Je jednoduchý, nenáročný na údržbu. Hodí se především jako příslušenství brusek určených k přesnému plochému broušení velmi malých a tenkých až velkých obrobků či pro elektroerozivní obrábění.

### APLIKACE



Broušení

### TECHNOLOGIE



Permanentní

### ROZMĚR UPÍNAČE



od 70 x 140 mm

### UPÍNACÍ SÍLA



100 N/cm<sup>2</sup>

### PÓLOVÁNÍ



Příčné

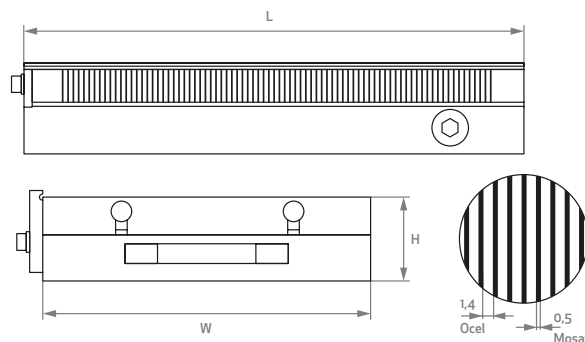
Katalogové číslo	W (mm)	L (mm)	H (mm)	Hmotnost (kg)
NEOC100175	100	175	49	7
NEOC100250	100	250	49	10
NEOC130255	130	255	49	13
NEOC150250	150	250	51	15
NEOC150300	150	300	51	18
NEOC150350	150	350	51	22
NEOC150400	150	400	51	25
NEOC150450	150	450	51	28
NEOC200400	200	400	51	3
NEOC200450	200	450	51	37
NEOC200500	200	500	51	41
NEOC200600	200	600	51	49
NEOC250500	250	500	56	56
NEOC300600	300	600	56	81

### Výhody permanentního magnetického upínače Neomicro:

- + vysoká stabilita a přesnost upínače při broušení na plocho
- + nenáročná obsluha a údržba
- + životnost (limit břebroušení) 7 mm

### Použití:

- + přesné broušení na plocho, a to malých a tenkých, stejně tak jako velkých dílců
- + doporučený minimální rozměr obrobku 4 x 4 x 1 mm
- + použití i pro elektroerozivní obrábění (EDM)



Více rozměrů na [www.walmag.cz](http://www.walmag.cz)