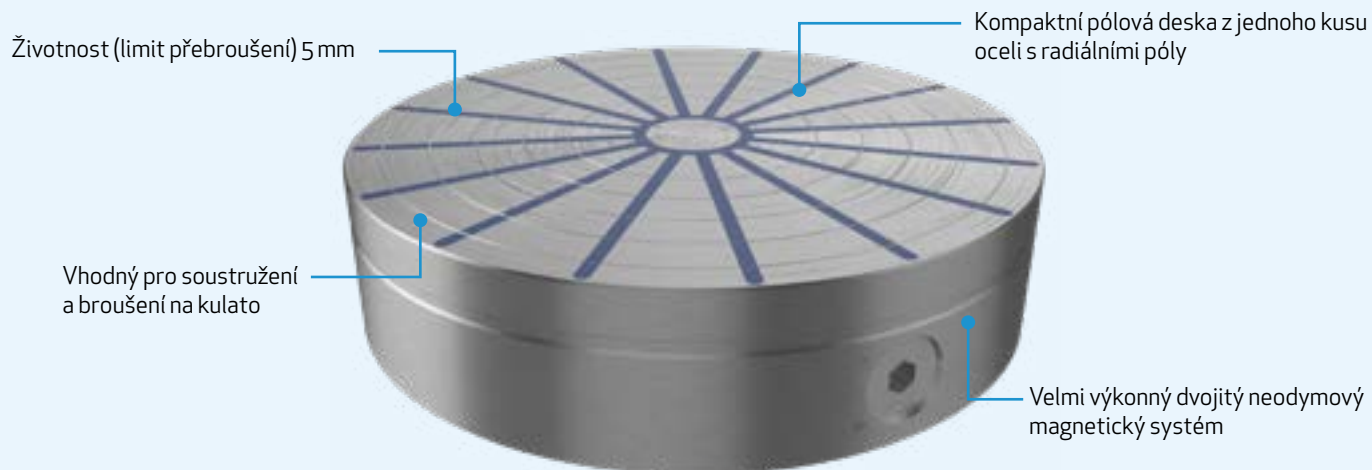


# Neostar



**MONOBLOCK  
PROTECTED**

100% WATERTIGHT  
30% LONGER LIFE  
15% LESS WEIGHT



## Kdy zvolit permanentní magnetický upínač Neostar:

Permanentní upínač Neostar je díky pólové desce s radiálními póly určený pro soustružení a broušení obrobků většinou kruhového tvaru. Výhodou je možnost obrábět čelo, vnitřní a vnější průměr obrobku v jedné operaci.

APLIKACE	TECHNOLOGIE	PRŮMĚR UPÍNAČE	UPÍNAČÍ SÍLA	PÓLOVÁNÍ
 Soustružení	 Permanentní	 od 130 mm	 140 N/cm <sup>2</sup>	 Radiální

Katalogové číslo	D (mm)	H (mm)	D1 (mm)	E (mm)	F (mm)	Hmotnost (kg)	Počet pólů
NEOS130	130	57	15	-	100	5	10
NEOS150	150	57	15	80	120	7,3	10
NEOS200	200	57	20	110	180	13	12
NEOS250	250	70	30	140	220	25	16
NEOS300	300	73	38	180	260	37	16
NEOS350	350	73	40	220	300	49	20
NEOS400	400	74	40	260	340	68	20
NEOS500	500	78	50	300	400	109	24
NEOS600	600	78	90	350	450	172	30
NEOS700	700	78	90	350	450	234	30
NEOS800	800	110	100	400	700	420	30

### Důležité parametry:

Aplikace: Soustružení, broušení na kulato  
 Min. průměr obrobku: 35 mm  
 Limit přebroušení: 5 mm

### Použití:

- + soustružení a broušení obrobků kruhového tvaru
- + obrábění čela, vnitřního a vnějšího průměru je možné odděleně, nebo v jedné operaci

